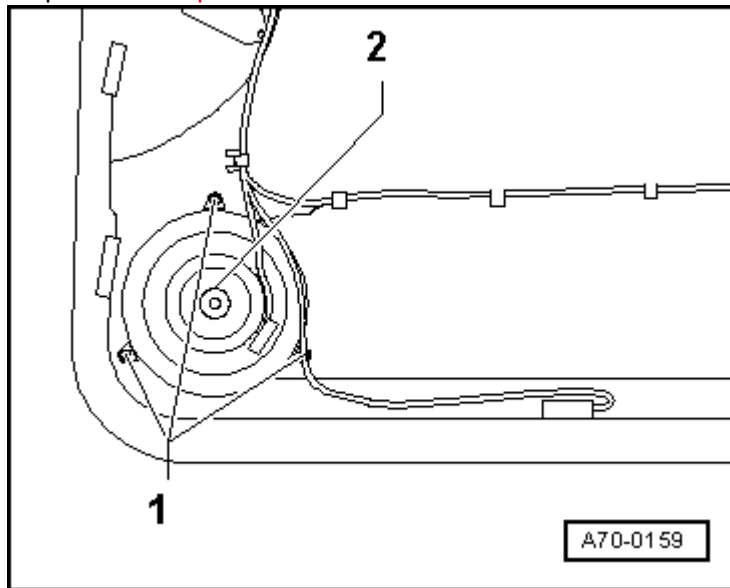


Altavoz de graves: desmontar

- Desmontar el revestimiento de la puerta → **Capítulo**.
- Desenroscar el tornillo -1- (3 x). Par de apriete: 1,5 Nm
- Desmontar el altavoz de graves -2- e interrumpir la conexión eléctrica.



Altavoz de graves: montar

El montaje se realiza en orden inverso de operaciones